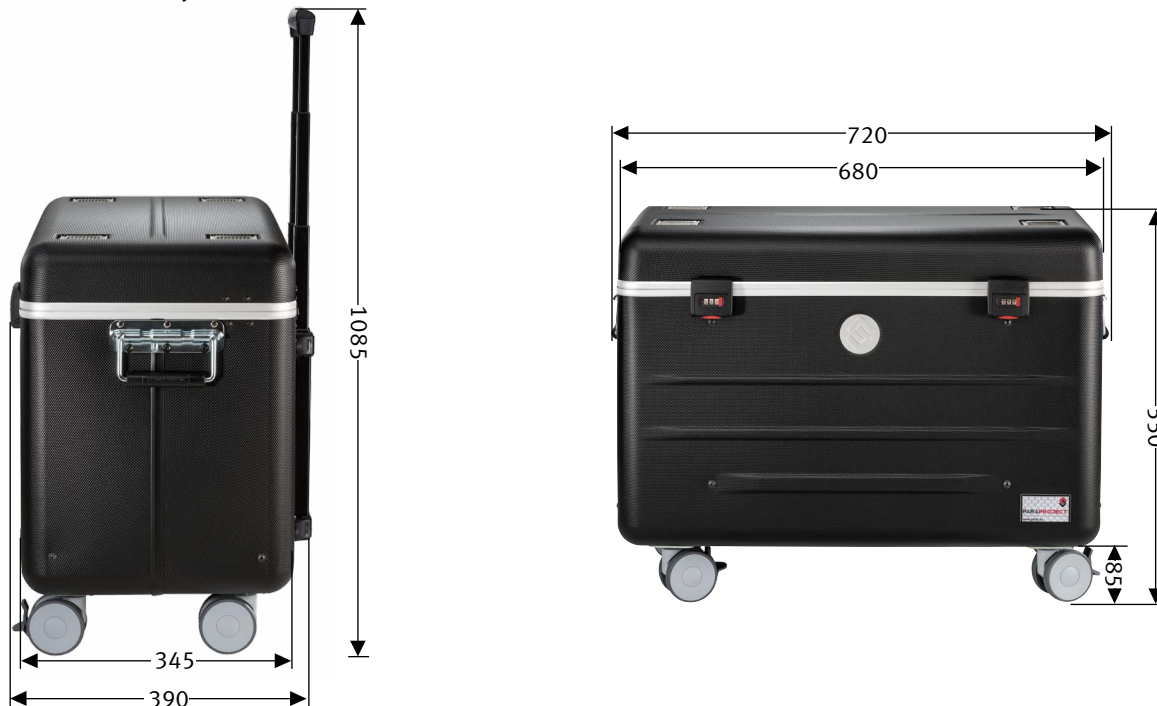


PARAPROJECT® CASE N10

CHARGE, TRANSPORT & PROTECT



Abmessungen außen in mm

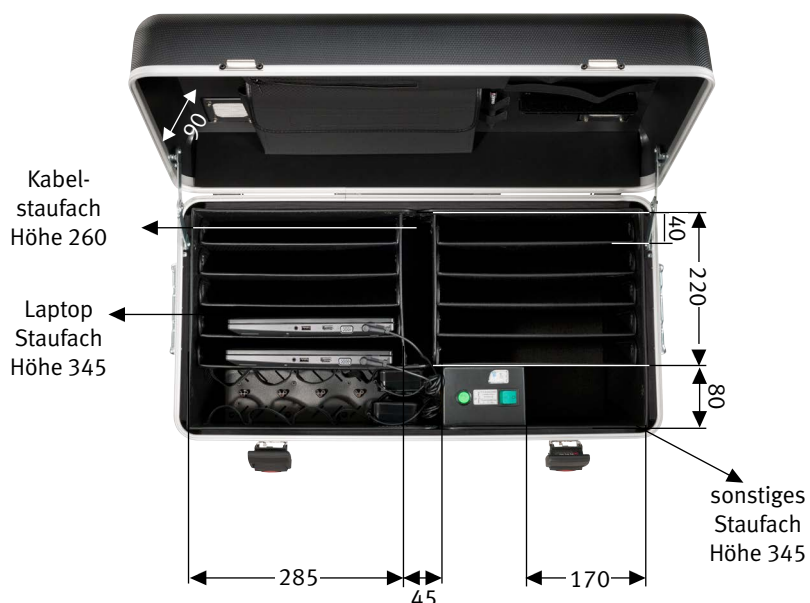
Bezeichnung	PARAPROJECT® CASE N10 für Laptops bis 15,6"; schwarz	
Bestellnummer	EU Version: 208.420-151	CH Version: 208.421-151
GTIN / EAN	4006793806917	4006793000292
Einsatzgebiet	Bildung und Gesundheitswesen	
Zertifikate	CE / RoHS / REACH	
Angewandte Normen	DIN EN 60950-1 / DIN EN 55022 / DIN EN 55024	
Lieferumfang	<ul style="list-style-type: none"> - 1x Geräteanschlusskabel, EU, Länge: 5 m - 5x Y-Adapter mit 2x Euro-8-Buchse (C7, 2-polig) - 5x Y-Adapter mit 2x IBM-Buchse (C5, 3-polig) - 1x Bedienungsanleitung für Zahlenschloss 	<ul style="list-style-type: none"> - 1x Geräteanschlusskabel, CH, Länge: 5 m - 5x Y-Adapter mit 2x Euro-8-Buchse (C7, 2-polig) - 5x Y-Adapter mit 2x IBM-Buchse (C5, 3-polig) - 1x Bedienungsanleitung für Zahlenschloss
Materialien	<ul style="list-style-type: none"> - Außenschale aus schlagzähem gummierten X-ABS Kunststoff mit 3 mm Wandstärke in der Farbe schwarz - umlaufender Aluminiumrahmen an Deckel und Korpus - Einschubfächer aus „ConPearl®“-Material - Bodenbereich des Koffers ist vollflächig mit Schaumstoff versehen 	
Transport	<ul style="list-style-type: none"> - 4x kugelgelagerte Leichtlaufräder (davon 2 mit Radfeststeller) - Teleskopauszug, 4-fach - beidseitige Tragegriffe 	
Außenmaße	Breite 720 x Tiefe 390 x Höhe 550 mm	
Eigengewicht	14,75 kg	
Transportgewicht	17,25 kg	
Transportabmessung	Breite 760 x Tiefe 420 x Höhe 570 mm	
Menge pro Europalette	6	
Maße Europalette	Breite 1200 x Tiefe 800 x Höhe 1860 mm	
Zolltarifnummer	42021250	
Ursprungsland	EU	

PARAPROJECT® CASE N10

CHARGE, TRANSPORT & PROTECT

Ausstattung	- Kofferdeckel: div. Fächer und Tasche und Aufnahmemöglichkeit für Access Point - Korpus: 10x Staufach für Laptops bis 15,6“, Stauraum für insgesamt 10x Originalnetzteile für die Ladefunktion der Notebooks, interner Timer für die Ladezeitbegrenzung und separate Steckdose für Access Point - Zusätzlich: Lüftungsöffnungen im Deckel und Bodenbereich für optimale Luftzirkulation
Kompatible Geräte	Ultrabooks / Chromebooks / Laptops
max. Geräteanzahl	10
Betriebssystem	Windows / Chrome OS / macOS
Bildschirmgröße	bis 15,6“
Kabeltypen für Geräte	- 5x IBM-Buchse (C5, 3-polig) - Y-Adapter mit Euro-8-Buchse (C7, 2-polig) oder IBM-Buchse (C5, 3-polig)
Netzteil	Verwendung der kundeneigenen Netzteile
Maße pro Netzteil	Breite 170 x Tiefe 65 x Höhe 35 mm
Ausgangsleistung je Port	max. 2,5 A
optionales Zubehör	Y-Adapter mit 2x Euro-Flachbuchse
Schließsystem	Zahlenschloss
Anschlüsse	Außen: - zentrale Stromversorgung mit Schutzkappe Innen: - 5x IBM-Buchse (C5, 3-polig) - 1x Schuko-Steckdose
Stromdaten	- 100 - 240 V - max. 10 A - 50/60 Hz
Maße Laptop Staufächer	Breite 285 x Tiefe 40 x Höhe 345 mm
Maße Kabelstaufach	Breite 45 x Tiefe 220 x Höhe 260 mm
Maße sonstiges Staufach	Breite 170 x Tiefe 80 x Höhe 345 mm

Abmessungen innen in mm



10x Staufächer für Laptops



Ladeinheit (Switch On/Off)



Zentrale Stromversorgung mit Schutzkappe