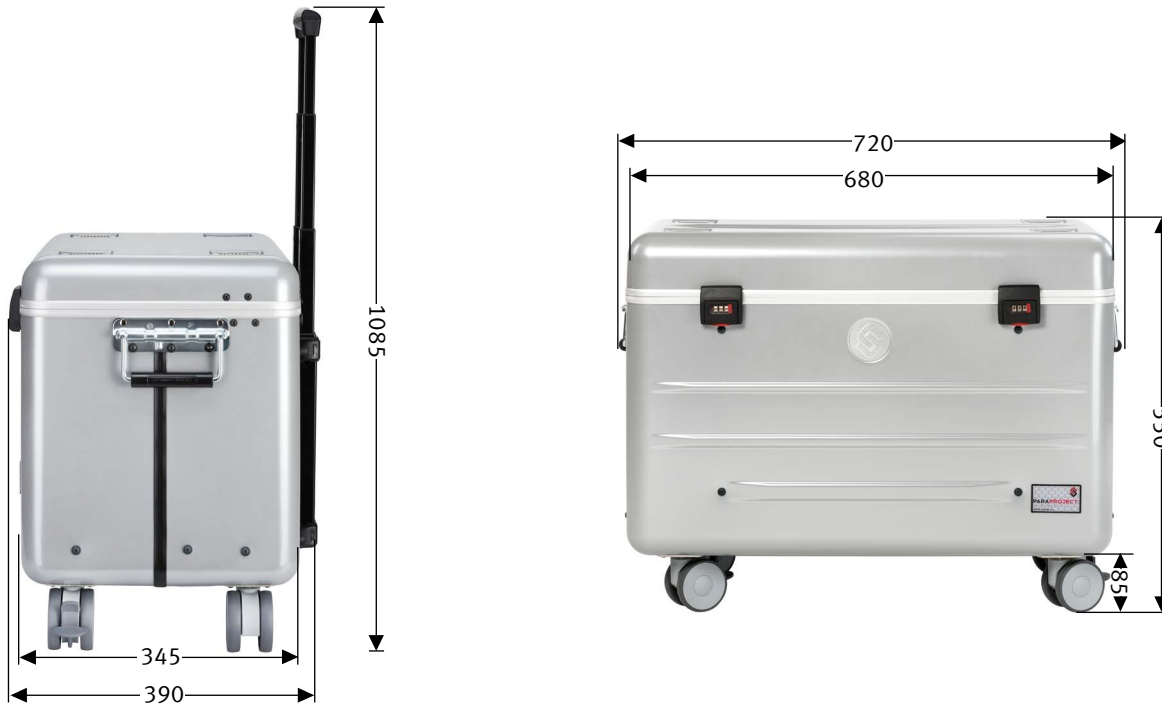


# PARAPROJECT® CASE U16

## CHARGE, SYNC, TRANSPORT & PROTECT



Abmessungen außen in mm

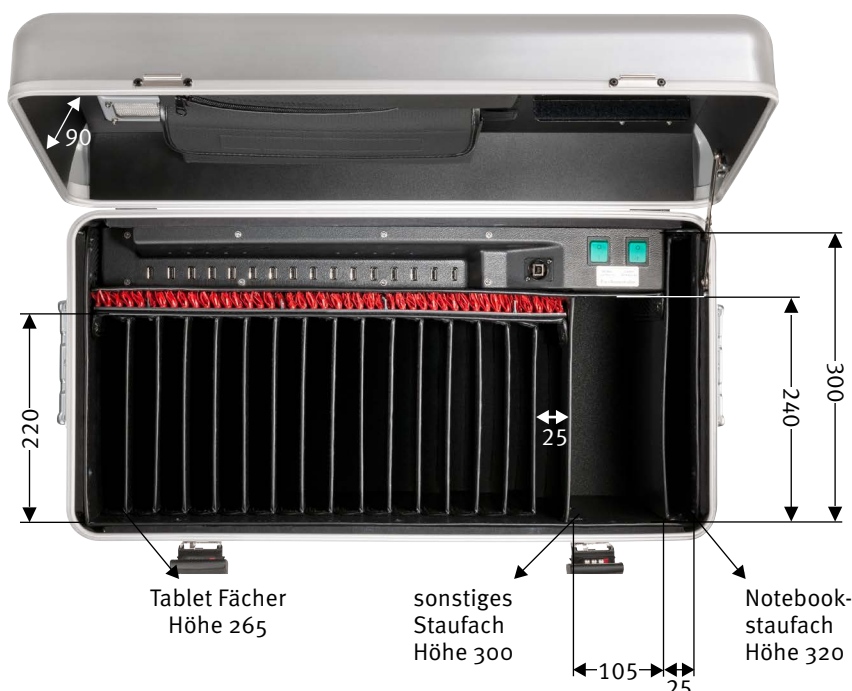
Bezeichnung	PARAPROJECT® CASE U16 für Tablets; silber
Bestellnummer	EU Version: 208.609-17901
GTIN / EAN	400679300766
Einsatzgebiet	Bildung und Gesundheitswesen
Zertifikate	CE / RoHS / REACH
Angewandte Normen	DIN EN 60950-1 / DIN EN 55022 / DIN EN 55024
Lieferumfang	<ul style="list-style-type: none"> <li>- 1x Geräteanschlusskabel, EU, Länge: 5 m</li> <li>- 1x USB-Anschlusskabel, Länge: 3 m</li> <li>- 1x Y-Adapter mit 1x IBM-Buchse (C5, 3-polig) und 1x Euro-8-Buchse (C7, 2-polig)</li> <li>- 1x Y-Adapter mit 1x Euro-Flachbuchse (2-polig) und 1x Euro-8-Buchse (C7, 2-polig)</li> <li>- 1x Bedienungsanleitung für Zahlenschloss</li> </ul>
Materialien	<ul style="list-style-type: none"> <li>- Außenschale aus UV-beständigem ABS-PMMA Kunststoff mit 3 mm Wandstärke in der Farbe silber</li> <li>- umlaufender Aluminiumrahmen an Deckel und Korpus</li> <li>- Einschubfächer aus „ConPearl®“-Material</li> <li>- Der Bodenbereich des Koffers ist vollflächig mit Schaumstoff versehen</li> </ul>
Transport	<ul style="list-style-type: none"> <li>- 4x kugelgelagerte Leichtlaufräder (davon 2 mit Radfeststeller)</li> <li>- Teleskopauszug, 4-fach</li> <li>- beidseitige Tragegriffe</li> </ul>
Außenmaße	Breite 720 x Tiefe 390 x Höhe 550 mm
Eigengewicht	16,25 kg
Transportgewicht	18,75 kg
Transportabmessung	Breite 760 x Tiefe 420 x Höhe 570 mm
Menge pro Europalette	6
Maße Europalette	Breite 1200 x Tiefe 800 x Höhe 1860 mm
Zolltarifnummer	42021250
Ursprungsland	EU

# PARAPROJECT® CASE U16

## CHARGE, SYNC, TRANSPORT & PROTECT

Ausstattung	<ul style="list-style-type: none"> <li>- Kofferdeckel: div. Fächer und Taschen</li> <li>- Korpus: Sync und Ladeinheit, 16 Staufächer für Tablets, Staufach für Master Laptop und Staufach für Zubehör z.B. Access Point und Router</li> <li>- Zusätzlich: Lüftungsöffnungen im Deckel und Bodenbereich für optimale Luftzirkulation</li> <li>- Temperatursensor (Überhitzungsschutz)</li> <li>- programmierbarer, interner Ladetimer</li> </ul>
Kompatible Geräte	alle Tablets die USB ladefähig sind
max. Geräteanzahl	16
Betriebssystem	iOS / Android / Win10
Bildschirmgröße	bis 10"
Netzteil	zentrales Netzteil für gesamte Spannungsversorgung der Geräte
Ausgangsleistung je Port	max. 2,4 A
optionales Zubehör	USB Daten- und Ladekabel für alle Typen
Schließsystem	Zahlenschloss
Anschlüsse	<p>Außen:</p> <ul style="list-style-type: none"> <li>- zentrale Stromversorgung mit Schutzkappe</li> <li>- USB-B-Buchse für die Sync-Funktion</li> <li>- Netzwerkbuchse (RJ45) für Access Point</li> <li>- Optional HDMI-Buchse</li> </ul> <p>Innen:</p> <ul style="list-style-type: none"> <li>- 16x USB-A-Buchse für Flex2Connect</li> <li>- Y-Adapter, C14-Stecker auf 1 x IBM-Buchse (C5, 3-polig) und 1 x Euro-8-Buchse (C7, 2-polig, AUX 1)</li> <li>- Y-Adapter, C14-Stecker auf 1 x Euroflach-Buchse und 1 x Euro-8-Buchse (C7, 2-polig, AUX 2)</li> </ul>
Stromdaten	<ul style="list-style-type: none"> <li>- 100 - 240 V</li> <li>- max. 3,6 A</li> <li>- 50/60 Hz</li> </ul>
Maße Tablet Staufächer	Breite 25 x Tiefe 220 x Höhe 265 mm
Maße Notebookstaufach	Breite 25 x Tiefe 300 x Höhe 320 mm
Maße sonstiges Staufach	Breite 105 x Tiefe 240x Höhe 300 mm

Abmessungen innen in mm



- Sync- und Ladeinheit (Switch On/Off)
- programmierbarer, interner Ladetimer



- zentrale Stromversorgung mit Schutzkappe
- USB-B-Buchse für die Sync-Funktion
- Netzwerkbuchse (RJ45) für Access Point
- Optional HDMI-Buchse

Tablet Fächer  
Höhe 265

sonstiges  
Staufach  
Höhe 300

Notebook-  
staufach  
Höhe 320