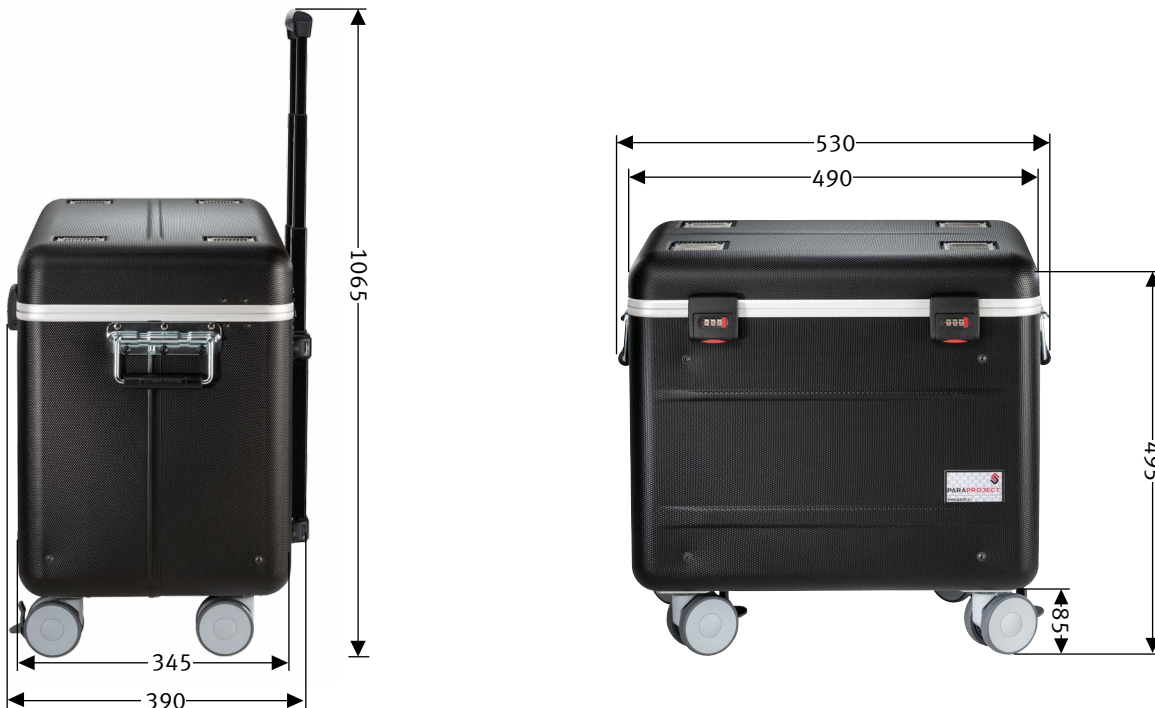


PARAPROJECT® CASE i10 KidsCover

CHARGE, TRANSPORT & PROTECT



Abmessungen außen in mm

Bezeichnung	PARAPROJECT® CASE i10 KidsCover für iPad; schwarz	
Bestellnummer	EU Version: 208.615-151	CH Version: 208.616-151
GTIN / EAN	4006793895911	4006793945913
Einsatzgebiet	Bildung und Gesundheitswesen	
Zertifikate	CE / RoHS / REACH	
Angewandte Normen	DIN EN 60950-1 / DIN EN 55022 / DIN EN 55024	
Lieferumfang	- 1x Geräteanschlusskabel, EU, Länge: 5 m - 1x Bedienungsanleitung für Zahlenschloss - 1x MC10-Multi-Charger	- 1x Geräteanschlusskabel, CH, Länge: 5 m - 1x Bedienungsanleitung für Zahlenschloss - 1x MC10-Multi-Charger
Materialien	- Außenschale aus schlagzähem gummierten X-ABS Kunststoff mit 3 mm Wandstärke in der Farbe schwarz - umlaufender Aluminiumrahmen an Deckel und Korpus - Einschubfächer aus „ConPearl®“ -Material - Bodenbereich des Koffers ist vollflächig mit Schaumstoff versehen	
Transport	- 4x kugelgelagerte Leichtlaufräder (davon 2 mit Radfeststeller) - Teleskopauszug, 4-fach - beidseitige Tragegriffe	
Außenmaße	Breite 530 x Tiefe 390 x Höhe 495 mm	
Eigengewicht	8,85 kg	
Transportgewicht	10,8 kg	
Transportabmessung	Breite 540 x Tiefe 400 x Höhe 530 mm	
Menge pro Europalette	6	
Maße Europalette	Breite 1200 x Tiefe 800 x Höhe 1740 mm	
Zolltarifnummer	42021250	
Ursprungsland	EU	

PARAPROJECT® CASE i10 KidsCover

CHARGE, TRANSPORT & PROTECT

Ausstattung	<ul style="list-style-type: none"> - Kofferdeckel: Noppenschaum - Korpus: Ladeeinheit (1x MC10-Multi-Charger), Staufach für 10x iPad mit KidsCover oder Tablets mit dicker Schutzhülle, sowie Master Laptop - Zusätzlich: Lüftungsöffnungen im Deckel und Bodenbereich für optimale Luftzirkulation 	
Kompatible Geräte	Alle Tablets	
max. Geräteanzahl	10	
Betriebssystem	iOS / Android / Win10	
Bildschirmgröße	bis 11"	
Kabeltypen für Geräte	Verwendung der kundeneigenen Daten- und Ladekabel	
Netzteil	MC10-Multi-Charger für gesamte Spannungsversorgung der Geräte	
Ausgangsleistung je Port	max. 2,4 A	
optionales Zubehör	<ul style="list-style-type: none"> - USB-Daten- und Ladekabel für alle Typen - externe Wochenzeitschaltuhr - KidsCover 	<ul style="list-style-type: none"> - USB-Daten- und Ladekabel für alle Typen - KidsCover
Schließsystem	Zahlschloss	
Anschlüsse	<ul style="list-style-type: none"> - Außen: zentrale Stromversorgung mit Schutzkappe - Innen: 10x USB-A-Buchse von Multi-Charger 	
Stromdaten	<ul style="list-style-type: none"> - 100 - 240 V - max. 1,8 A - 50 / 60 Hz 	
Maße Tablet Staufach	Breite 355 x Tiefe 285 x Höhe 325 mm	
Maße sonstiges Staufach	Breite 90 x Tiefe 305 x Höhe 325 mm	

Abmessungen innen in mm



1x großes Staufach für 10x Tablets mit Kidscover



zentrale Stromversorgung mit Schutzkappe



MC10-Multi-Charger für gesamte Stromversorgung der Geräte